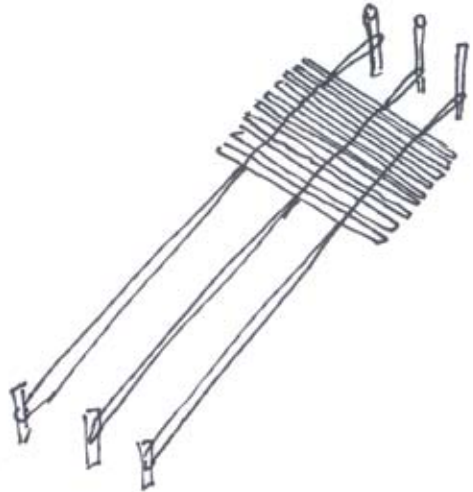


Proutková postel

Pro zhotovení postele budeme potřebovat asi 70 vrbových proutků, dlouhých 70 cm a silné asi 1 cm. Dále potom potřebujeme klubko slabšího konopného provazu a naostřený špalíček.

Postup:

3 šestimetrové silné konopné provazy namotané do vrtule, dvojitě napneme mezi stromy, kolíky, do rámu, ale třeba i mezi 2 židle. Naostřeným špalíčkem rozevíráme očka a zasouváme připravené pruty - vždy do všech tří provazů a pečlivě stahujeme.



Tím nám vzniká postel - rohož.

Mezi každým novým prutem na provázku uděláme 3 otočky špalíčkem, aby pruty nebyly příliš blízko u sebe. Střídáme tenkou a silnější stranu prutu - postel pak bude rovnější.



Pokud pruty ještě v místě, kde jsou chyceny v provazech převážeme, postel vydrží mnohem déle.